

**CHESTERTON®**

## 491™ Торцевое Уплотнение

Высокое качество и надежность

Подходит для небольших сальниковых камер

Служит дольше чем уплотнение с одной пружиной



## НОВЫЕ СТАНДАРТЫ НАДЕЖНОСТИ

Соответствует  
DIN 24960

Сбалансированная  
пара трения

Пружины  
изолированы от  
среды

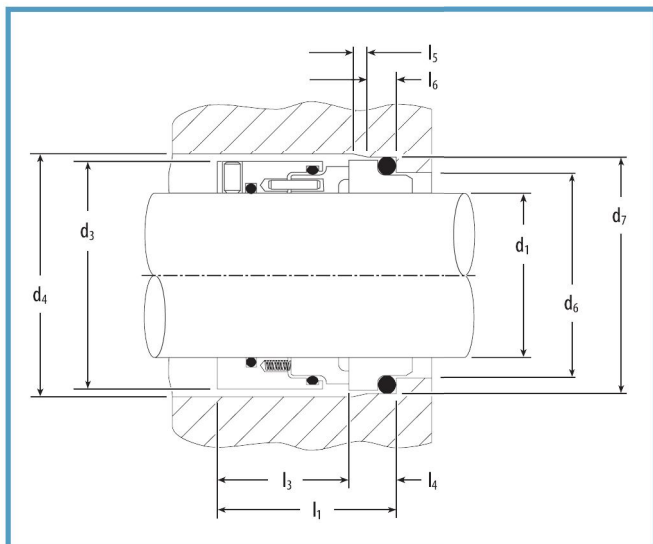
Легко монтируется  
и демонтируется

Не повреждает вал  
и сальниковую камеру

## 491™ Торцевое Уплотнение

Торцевое уплотнение CHESTERTON 491

Прекрасно работает при не высоких давлениях в таких средах как нефть и нефтепродукты, обеспечивая превосходную производительность и надежность.



### Технические данные

Давление до 10 Бар

Температура среды до 180 С

Скорость вращения до 10 м/с

Частота вращения вала до 3600 об/мин

Графитовое подвижное кольцо

Керамическое (или выполненное

из карбида кремния) неподвижное кольцо

Корпус из нержавеющей стали 316SS

Запатентованный материал и конструкция

пружин.

Кольца круглого сечения из современных

полимерных материалов

d <sub>1</sub>	d <sub>4</sub>	d <sub>6</sub>	d <sub>7</sub>	l <sub>1</sub>	l <sub>3</sub>	l <sub>4</sub>	l <sub>5</sub>	l <sub>6</sub>	m <sub>x</sub>
16m	31	23	27	35,0	30,0	5,0	1,5	4	M4
18m	34	27	33	37,5	30,0	7,5	2,0	5	M4
20m	36	29	35	37,5	30,0	7,5	2,0	5	M4
22m	38	31	37	37,5	30,0	7,5	2,0	5	M4
24m	40	33	39	37,5	30,0	7,5	2,0	5	M4
25m	41	34	40	37,5	30,0	7,5	2,0	5	M4
28m	44	37	43	42,5	35,0	7,5	2,0	5	M5
30m	46	39	45	42,5	35,0	7,5	2,0	5	M5
32m	48	42	48	42,5	35,0	7,5	2,0	5	M5
33m	49	42	48	42,5	35,0	7,5	2,0	5	M5
35m	51	44	50	42,5	35,0	7,5	2,0	5	M5
38m	58	49	56	44,0	35,0	9,0	2,0	6	M5
40m	60	51	58	44,0	35,0	9,0	2,0	6	M5
43m	63	54	61	44,0	35,0	9,0	2,0	6	M5
45m	65	56	63	44,0	35,0	9,0	2,0	6	M5
48m	68	59	66	44,0	35,0	9,0	2,0	6	M5
50m	70	62	70	44,5	35,0	9,5	2,5	6	M5
53m	73	65	73	46,0	35,0	11,0	2,5	6	M5
55m	75	67	75	46,0	35,0	11,0	2,5	6	M5
60m	85	72	80	46,0	35,0	11,0	2,5	6	M5
65m	90	77	85	46,0	35,0	11,0	2,5	6	M5
68m	93	81	90	46,3	35,0	11,3	2,5	7	M5
70m	95	83	92	46,3	35,0	11,3	2,5	7	M5
75m	104	88	97	59,3	48,0	11,3	2,5	7	M6
80m	109	95	105	60,0	48,0	12,0	3,0	7	M6
85m	114	100	110	60,0	48,0	12,0	3,0	7	M6
90m	119	105	115	62,0	48,0	14,0	3,0	7	M6
100m	129	115	125	62,0	48,0	14,0	3,0	7	M6
110m	139	125	135	62,0	48,0	14,0	3,0	7	M6

### A.W. CHESTERTON CO.

Middlesex Industrial Park, 225 Fallon Road  
Stoneham, Massachusetts 02180-9101 USA

Telephone: 781-438-7000

Telex: 94-9417 • Fax: 781-438-8971

Cable: Chesterton Stoneham, Mass.

Web Address: <http://www.chesterton.com>

© A.W. CHESTERTON CO., 1998. All rights reserved.

® Registered trademark owned and licensed by

A.W. CHESTERTON CO. in USA and other countries.

DISTRIBUTED BY: